

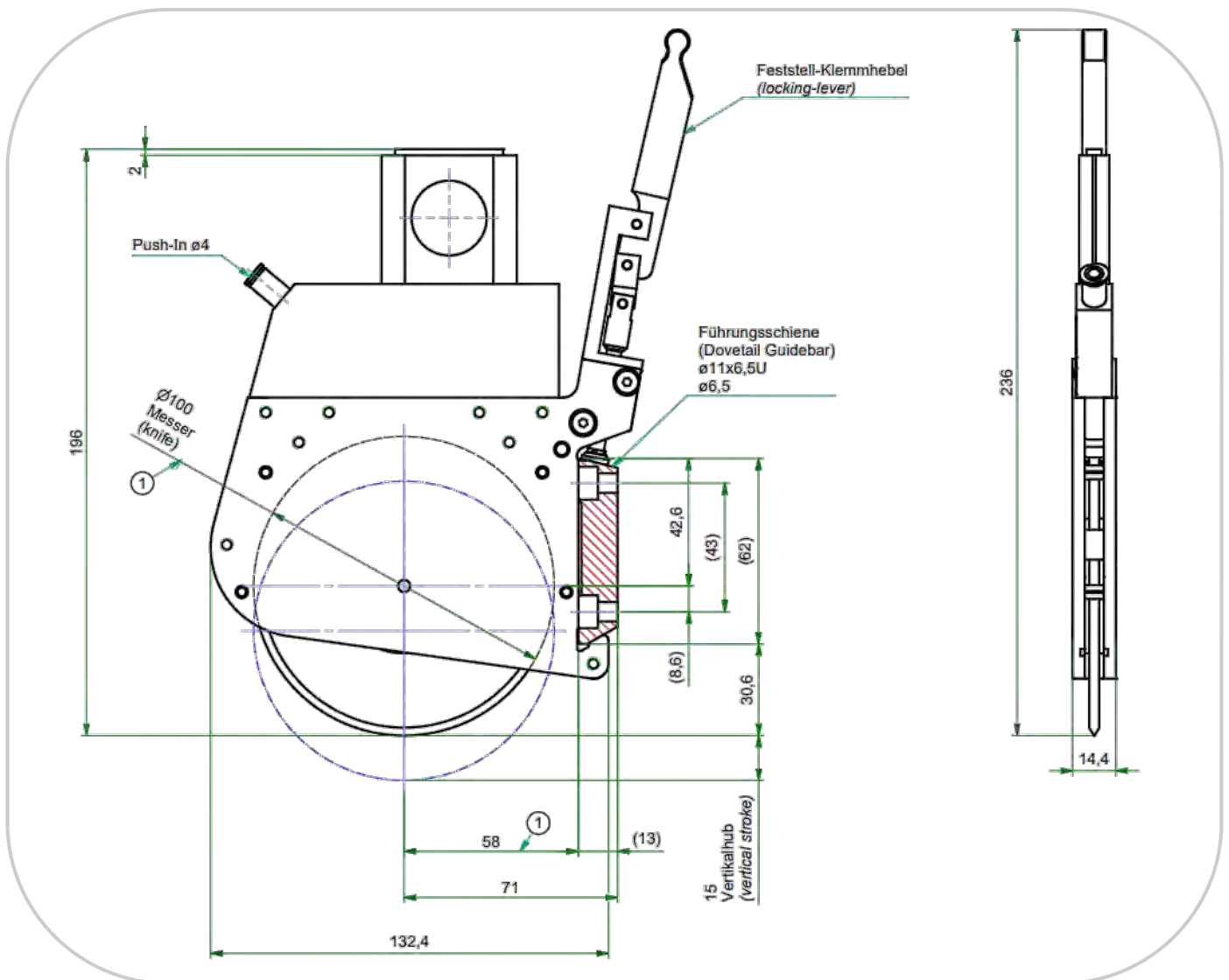


Der konstruktive Aufbau des slittec-EMT Quetschschnitt-Messerhalters garantiert eine exakte Reproduzierung der Schneidgeometrie. Das funktionale Gehäusedesign des NewGeneration CB Messerhalters ermöglicht den Einsatz bei minimalsten Schnittbreiten von 12-15 mm.

Merkmale:

- Minimale Schnittbreiten von 12 mm bis 15 mm
- Schnittgeschwindigkeit bis zu 400 m/min
- Messerhalter mit Mitnahme- & Zentrierprisma zur einfachen Einbindung in die QuickMove PN Automatisierung
- Kniehebelspanner zur Schwalbenschwanz-Klemmung
- Einfache wie schnelle Neupositionierung der Halter
- Pneumatikanschluss für Messeranstellung





Technische Informationen:

Variante	:	CB-12	CB-15
Schnittbreiten min. in mm	:	12	15
Schnittgeschw. max. (m/min)	:	400	400
Messerdurchmesser (mm)	:	76 / 100	76 / 100
Messermaterial	:	1.2379	1.2379
Anpresskraft (N) bei 6 bar:	:	350	350

We reserve the right to modify at any time without notice, sizes and specification of shown items