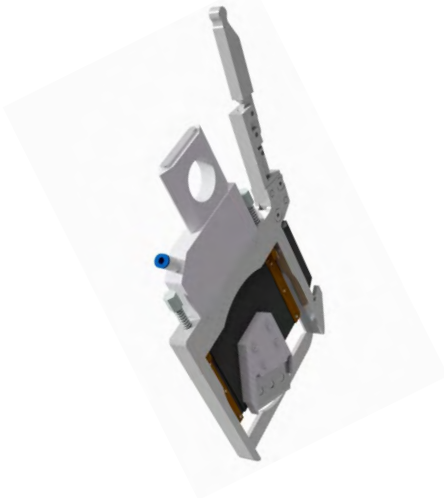


NewGeneration RB Rasierklingenschnitt Messerhalter



Dieser slittec-EMT Rasierklingenschnitt-Messerhalter basiert auf der enorm schmalen Basis des NewGeneration SA Messerhalters. Das funktionale Gehäusedesign des NewGeneration RB Messerhalters ermöglicht den Einsatz bei minimalsten Schnittbreiten von 12 mm.

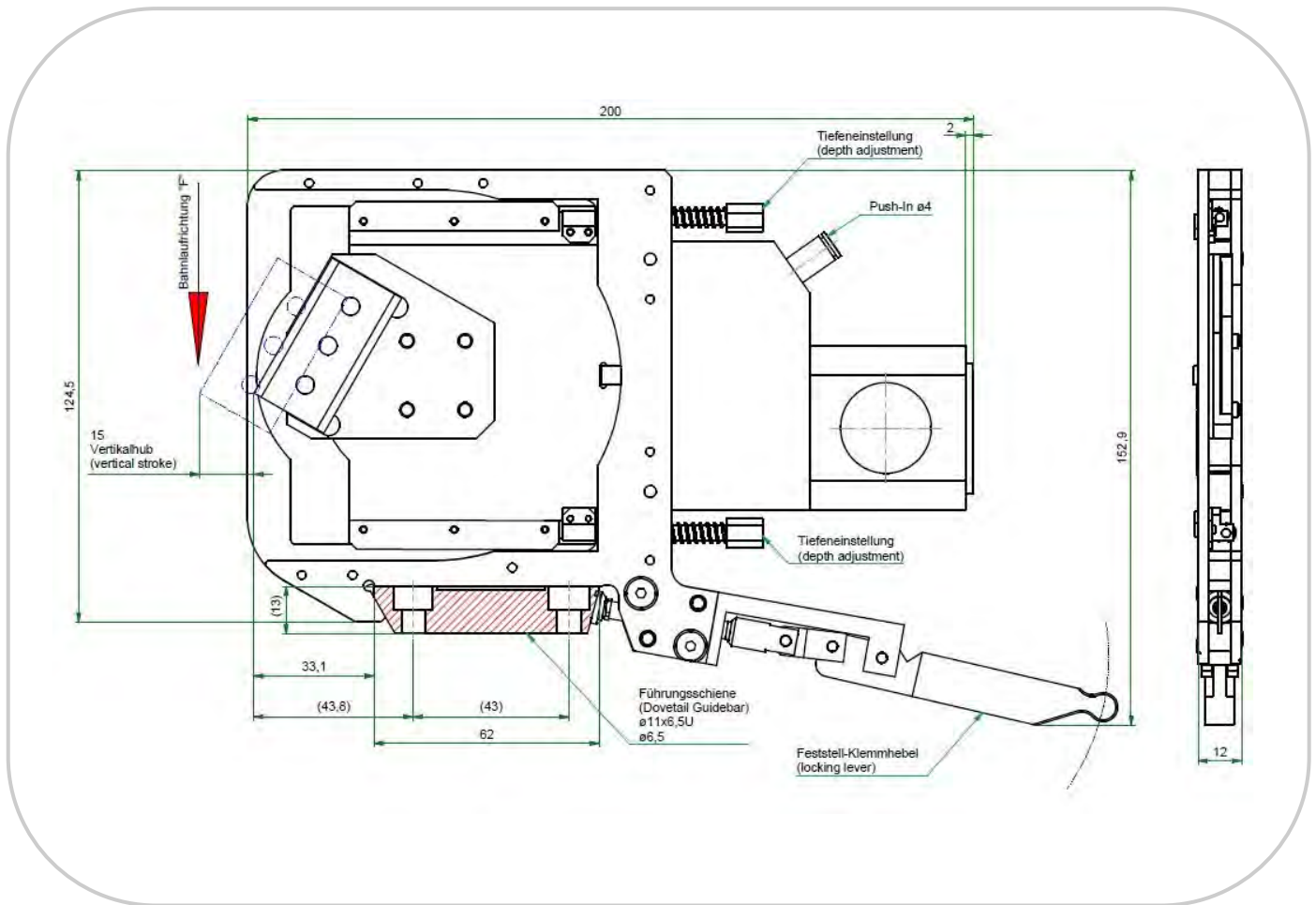
Merkmale:

- Minimale Schnittbreiten von 12 mm
- Schnittgeschwindigkeit bis zu 600 m/min
- Messerhalter mit Mitnahme- & Zentrierprisma zur einfachen Einbindung in die QuickMove PN Automatisierung
- Kniehebelspanner zur Schwalbenschwanz-Klemmung
- Pneumatikanschluss für Messeranstellung



NewGeneration RB

Rasierklingschnitt Messerhalter



Technische Informationen:

Schnittbreiten min. (mm)	:	12
Schnittgeschw. max. (m/min)	:	600
Messerhub (mm)	:	15
Klingenmaße l x b x h (mm)	:	43 x 22,2 x 0,4

We reserve the right to modify at any time without notice, sizes and specification of shown items