

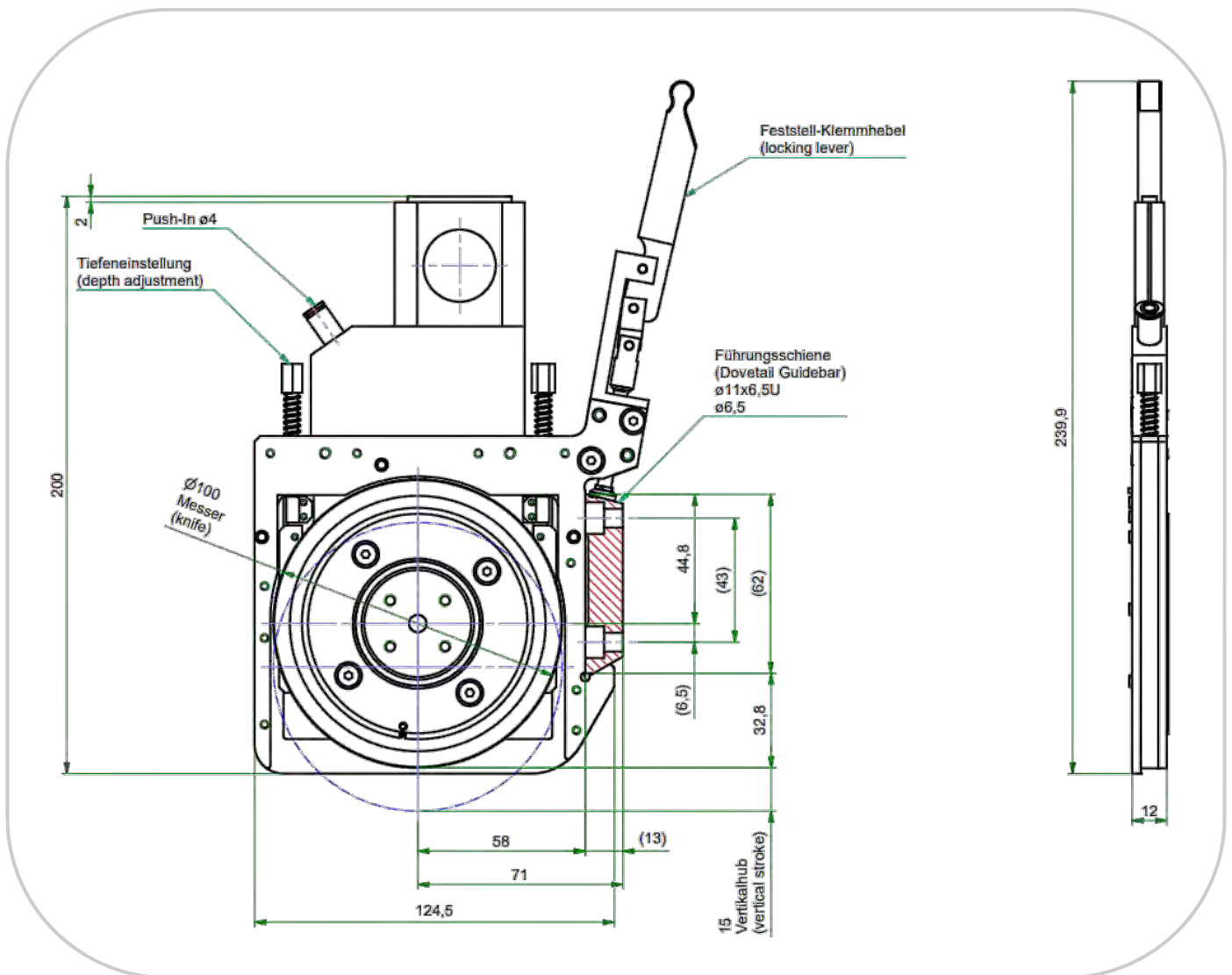


Der konstruktive Aufbau des slittec-EMT NewGeneration SA Scherenschnitt Messerhalters garantiert eine exakte Positionierung der Schneid-geometrie. Das funktionale Gehäuse-design des SA Messerhalters ermöglicht den Einsatz bei minimalsten Schnittbreiten von 12 mm.

Merkmale:

- Minimalste Schnittbreiten von 12 mm
- Schnittgeschwindigkeit bis zu 800 m/min
- Messerhalter mit Mitnahme- & Zentrierprisma zur einfachen Einbindung in die QuickMove PN Automatisierung
- Kniehebelspanner zur Schwalbenschwanz-Klemmung
- Pneumatikanschluss für Messeranstellung





Technische Informationen:

| | | |
|-----------------------------|---|---------------|
| Schnittbreiten min. in mm | : | 12 |
| Schnittgeschw. max. (m/min) | : | 800 |
| Messerdurchmesser (mm) | : | 100 |
| Messermaterial | : | 12% Cr.-Stahl |
| Schneidwinkel | : | 0,25 - 0,75° |
| Messerhub (mm) | : | 15 |

We reserve the right to modify at any time without notice, sizes and specification of shown items